

## Semplice integrazione nel sistema Piattaforma fino a 400x400 mm



### Bilance Banco/Terra

MT1241 offre le migliori prestazioni di pesata su bilance da banco e piccole piattaforme da pavimento della sua fascia di portata. Grazie al profilo extra piatto, i costi di progettazione sono ottimizzati e la struttura si rivela estremamente ergonomica.



### Compensazione del carico

Una cella di carico può essere utilizzata a sostegno di una piattaforma di pesatura e, grazie alla compensazione del carico decentrato, MT1241 è in grado di pesare con risultati entro le tolleranze indipendentemente dal punto di applicazione del carico.



### Robustezza

MT1241 consente il 50% di sovraccarico statico senza compromettere le prestazioni di pesatura. La struttura in alluminio anodizzato garantisce una buona resistenza alla corrosione, ideale per la maggior parte delle applicazioni industriali.



### Cella di carico MT1241 Single Point

La cella di carico MT1241 dispone di:

- Approvazione OIML R60 C3
- Approvazione NTEP 5000 III S/M
- Approvazione ATEX Zona 1/2 e 21/22
- Compensazione carico decentrato (R76)
- Piattaforma di dimensioni massime 400x400 mm
- Classe di protezione IP67
- Struttura in alluminio anodizzato
- Portate da 3–250kg

MT1241 è la soluzione ideale per piccole piattaforme da pavimento e la pesatura di piccoli serbatoi. Il profilo extra-piatto facilita al massimo l'integrazione in qualunque sistema. L'ampio campo di portate consente una vasta gamma di applicazioni a livello di pesatura industriale.

## Specifiche della cella di carico MT1241

Parametri		unità di misura	Specifiche					
Modello No.			MT1241					
Portata cella di carico (E <sub>max</sub> )		kg (lb, nominale)	30 (66)	50 (110)	100 (220)	150 (331)	200 (441)	250 (551)
Uscita nominale		mV/V @E <sub>max</sub>	2 ± 0.2					
Uscita a carico zero		%E <sub>max</sub>	≤ 10					
Errore combinato <sup>1) 2)</sup>		%E <sub>max</sub>	≤ 0.016					
Errore di ripetibilità		%C.A. <sup>3)</sup>	≤ 0.01					
Errore di cedimento 30 minuti		%C.A.	≤ 0.0167					
Rientro del segnale sul carico min. (DR), 30 min		%C.A.	≤ 0.0167					
Effetti temperatura su	Uscita carico minimo	%E <sub>max</sub> /°C (./°F)	≤ 0.0014 (0.0008)					
	Sensibilità <sup>2)</sup>	%C.A./°C (./°F)	≤ 0.0007 (0.00036)					
Range di temperatura	Compensato	°C (°F)	-10 ~ +40 (+14 ~ +104)					
	Operativo		-20 ~ +65 (-4 ~ +150)					
	Stoccaggio		-20 ~ +80 (-4 ~ +176)					
Approvazione OIML / Europea <sup>4)</sup>	Cert. OIML No.		R60/2000-NL1-03.10					
	Cert. Europeo No.		NMI TC5382					
	Classe		C3					
	n <sub>max</sub>		3500					
	V <sub>min</sub>	g	5	8.3	16.7	25	33.3	41.7
	PLC		0.7					
	Simbolo umidità		none					
	Carico minimo	kg (lb)	0 (0)					
	Z		3500					
	Approvazione NTEP <sup>4)</sup>	Numero		11-088				
Classe			III S, III M					
n <sub>max</sub>			5000					
V <sub>min</sub>		g (lb)	4.4 (0.01)	8.8 (0.02)	22 (0.05)	22 (0.05)	22 (0.05)	44 (0.1)
Carico minimo		kg (lb)	0 (0)					
Approvazione ATEX <sup>4)</sup>	Numero, cat. 2		KEMA 09ATEX0003 X					
	Numero, cat. 3		KEMA 09ATEX0004 X					
	Protezione		II 2 G Ex ib IIC T4					
			II 2 D Ex ibD 21 IP66 T135°C					
			II 3 G Ex nA II T4					
			II 3 G Ex nL IIC T4					
	Parametri entità		II 3 D Ex tD A22 IP6X T100°C					
		Ui/Un=20V, Ii=600mA, Pi=1.25W, Ci=5nF, Li=30µH						
Tensione di alimentazione	Raccomandata	V CA/CC	5 ~ 15					
	Mas.		20					
Resistenza	Alimentazione	Ω	410 ± 10					
	Uscita		350 ± 4					
Resistenza d'isolamento @50VDC		MΩ	> 5000					
Tensione di rottura		V CA	> 500					
Materiale	Elementi accessori		Alluminio					
	Custodia		none					
	Cavo		PVC					
Protezione	Tipo		resinata					
	Protezione IP		IP 67					
	Protezione NEMA		NEMA 6/6P					
Carico limite	Di sicurezza	%E <sub>max</sub>	150					
	di rottura		300					
Carico dinamico di sicurezza		%E <sub>max</sub>	70					
Ciclo di vita stimato		cicli @E <sub>max</sub>	> 1000000					
Direzione del carico			taglio					
Flessione @ E <sub>max</sub> , nominale		mm (in)	0.3 (0.012)					
Peso, nominale		kg (lb)	1.2 (2.6)					
Lunghezza cavo		m (ft)	2 (6.6)					
Effetto pressione barometrica sull'uscita di Zero		kg/kPa (lb/in.Hg)	none					
Carico laterale massimo		%E <sub>max</sub>	100					
Protezione ai sovraccarichi			none					
Viti di montaggio	Grado		12.9					
	Dimensione/filetto	mm (in)	M6x1					
	Lunghezza innestata	mm (in)	12 (0.47)					
	Torsione, nominale	N.m (ft-lb)	10 (7.5)					
Massime dimensioni piatto di carico		cm x cm (in x in)	40 x 40 (16 x 16)					
Errore con carico decentrato, R76-1		%C.A./cm (./in)	0.0049 (0.012)					

<sup>1)</sup> Errore combinato di non-linearità ed isteresi

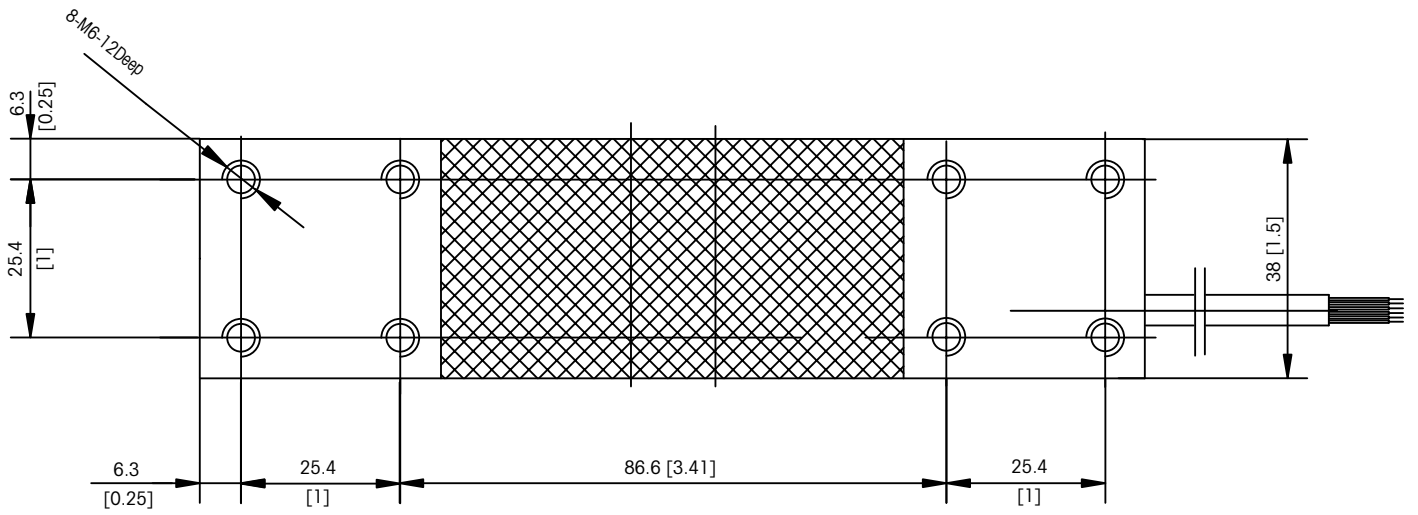
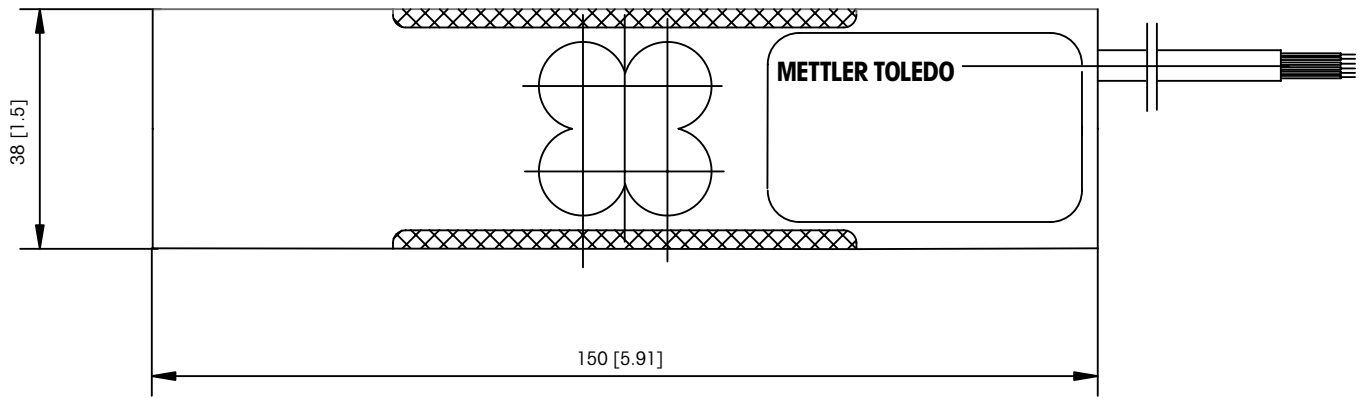
<sup>2)</sup> Solo valori tipici. La somma degli errori causati dall'Errore combinato e l'effetto della temperatura sulla Sensibilità si attengono alle richieste della OIML R60 e NIST HB44.

<sup>3)</sup> C.A. = Carico Applicato

<sup>4)</sup> Vedere il certificato per informazioni più complete



# Schemi dimensionali della cella di carico MT1241 mm [pollici]



## Informazioni per ordinare la cella di carico MT1241

Descrizione	Num. Articolo
<b>Cella di carico, modello no. MT1241-30kg 2m Cavo</b>	<b>71207451</b>
<b>Cella di carico, modello no. MT1241-50kg 2m Cavo</b>	<b>71207452</b>
<b>Cella di carico, modello no. MT1241-100kg 2m Cavo</b>	<b>71207453</b>
<b>Cella di carico, modello no. MT1241-150kg 2m Cavo</b>	<b>71201841</b>
<b>Cella di carico, modello no. MT1241-200kg 2m Cavo</b>	<b>71201842</b>
<b>Cella di carico, modello no. MT1241-250kg 2m Cavo</b>	<b>71207454</b>
Cella di carico, modello no. MT1241-30kg 6m Cavo	72208493
Cella di carico, modello no. MT1241-50kg 6m Cavo	72208494
Cella di carico, modello no. MT1241-100kg 6m Cavo	72208495
Cella di carico, modello no. MT1241-150kg 6m Cavo	72208496
Cella di carico, modello no. MT1241-200kg 6m Cavo	72208497
Cella di carico, modello no. MT1241-250kg 6m Cavo	72208498

**I prodotti in grassetto sono disponibili a magazzino**

## Colori del cavo della cella di carico MT1260

Colore	Funzione
Verde	+ Alimentazione
Nero	- Alimentazione
Rosso	+ Segnale
Bianco	- Segnale
Blu	+ Sense
Marrone	- Sense
Giallo	+ Schermo

### Connettività totale

METTLER TOLEDO mette a disposizione varie interfacce di comunicazione dati che consentono la comunicazione tra i nostri sensori e dispositivi e sistemi PLC, MES o ERP.



### Approvazioni OIML

MT1241 è dotata di approvazione C3 conforme a OIML R60. In questo modo, si può contare su prestazioni di pesatura ottimali in qualunque condizione. Ecco cosa può offrire l'esperienza METTLER TOLEDO.



## METTLER TOLEDO Service

La nostra rete di assistenza è tra le migliori al mondo e garantisce la massima disponibilità dei ricambi, nonché la lunga durata del vostro prodotto.

### Elettronica per la pesatura

METTLER TOLEDO offre una serie completa di terminali elettronici: dalle soluzioni per la pesata semplice fino alle soluzioni per le applicazioni di riempimento, controllo scorte, dosaggio, formulazione, conteggio e pesata di controllo.



Certificato di qualità ISO 9001  
Certificato di conformità ambientale ISO 14001

Soggetto a modifiche tecniche  
©11/2011 Mettler-Toledo AG  
Stampato in Svizzera MTSI 44099825  
MarCom Industrial

[www.mt.com](http://www.mt.com)

Visitateci per ulteriori informazioni